

# JA-122PB, JA-122PB-GR, JA-122PB-AN

## Bus kombinierter PIR-Bewegungs- und Glasbruchdetektor

TYP: 1PIRGS22010Q

Der Melder ist eine Komponente des JABLOTRON-Systems. Er dient zur Erkennung von Personenbewegungen in Gebäudeinnerräumen und zur Erkennung von einbrechenden Glasscheiben. Dieser Melder vereint zwei Sensoren (der Melder nimmt zwei Positionen im System ein) in einem Gehäuse. Der Melder wird zwei aufeinanderfolgenden Positionen im System zugeordnet. Der Melder verwendet einen PIR-Sensor zur Erkennung von Personenbewegungen. Zerbrechendes Glas wird von einem GBS-Sensor erkannt, der Luftdruckänderungen und Geräusche analysiert, um das Zerbrechen einer Glasscheibe zu erkennen.

Der Melder sollte von einem geschulten Techniker installiert werden, der über ein gültiges Zertifikat eines autorisierten Händlers verfügt.

### Montage

Es ist zu berücksichtigen, dass sich im Sichtfeld des Melders keine Hindernisse befinden sollten, die die Temperatur schnell ändern (elektrische Heizungen, Verbrauchsgüter für Gas usw.), die sich bewegen (über einem Heizkörper hängende Vorhänge, Roboterstaubsauger usw.) oder die Bewegung von Haustieren. Obwohl der Melder sehr unempfindlich gegenüber Fehlalarmen ist, wird nicht empfohlen, ihn gegenüber von Fenstern oder Scheinwerfern oder an Orten mit starker Luftströmung zu installieren (in der Nähe von Ventilatoren, Klimaanlage, Entlüftungsöffnungen, unverschlossenen Türen usw.). Vor dem Melder dürfen sich keine Hindernisse befinden, die ihm die Sicht auf den Sicherungsbereich versperren könnten.

**Warnung:** Die häufigste Ursache für eine ungewollte Aktivierung des Melders ist die falsche Platzierung. Der Bereich, zu dem der Melder gehört, sollte nicht scharf geschaltet werden, wenn sich Menschen oder Tiere in diesem Bereich aufhalten.

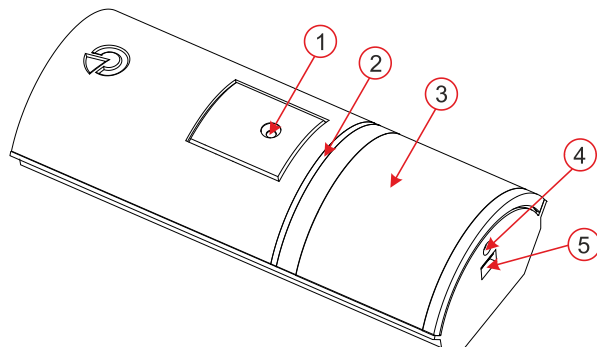


Abbildung 1: 1 (8) – GBS-Sensor; 2 – LED-Kontrollleuchte; 3 – PIR-Sensor Linse; 4 – Loch für Verriegelungsschraube; 5 – Deckel-Falle;

- Öffnen Sie den Deckel des Melders, indem Sie auf die Falle (5) des Deckels drücken. Berühren Sie nicht den PIR-Sensor im Inneren (13), da er dadurch beschädigt werden kann.
- Lösen Sie die rechte Halteschraube (9) und entriegeln Sie die Elektronik unter Verwendung der unten am Kunststoff (14) befindlichen.
- Die empfohlene Montagehöhe für den Melder beträgt 2,5 m über dem Boden.
- Fädeln Sie das Bus-Kabel ein und verschrauben Sie den hinteren Kunststoff (vertikal, mit der Falle des Deckels nach unten gerichtet).
- Bauen Sie die Elektronik wieder ein, sichern Sie sie mit der Falle (14), gefolgt von der Schraube (9) und schließen Sie das Bus-Kabel an die Klemmen (7) an.



**Schließen Sie das Bus-Kabel immer bei vollständig ausgeschalteter Stromversorgung an.**

- Folgen Sie der Anleitung zur Montage des Bediengeräts. Das grundlegende Verfahren ist wie folgt:
  - Nach dem Einschalten der Stromversorgung der Anlage zeigt die blinkende gelbe LED-Leuchte (10) an, dass der Melder nicht dem System zugeordnet ist.
  - Wählen Sie in der F-Link Software die gewünschte Position in der Falle Geräte aus und ermöglichen Sie den inschreibemodus, indem Sie auf die Schaltfläche Einschalten klicken.
  - Verwenden Sie die Option, um einen Melder aus der Liste JA-122PB auszuwählen, und doppelklicken Sie darauf, um das Lernen zu bestätigen - das gelbe Licht (10) erlischt.
- Schließen Sie den Deckel des Melders. Um eine ordnungsgemäße Übereinstimmung mit den Normen zu gewährleisten, muss der Deckel mit der Verriegelungsschraube (4) gesichert werden.

### Anmerkungen:

- Der Melder kann auch durch Drücken des Sabotage-Sensors des Deckels (12) dem System zugeordnet werden.
- Der Melder kann durch Eingabe der Seriennummer (11) in der F-Link Software (oder einem Lesegerät für Strichcodes) angemeldet werden. Geben Sie alle Ziffern unterhalb des Barcodes ein (1400-00-0000-0001).
- Wenn Sie den Melder aus dem System verlegen wollen, löschen Sie ihn aus seiner Position in der Anlage in den Bedienelementen. Falls nur der GBS-Teil (B) verlegt wird, bleibt der PIR funktionsfähig.
- Wenn Sie den Melder aus dem System verlegen wollen, löschen Sie ihn aus seiner Position in der Anlage in den Bedienelementen. Falls nur der GBS-Teil (B) verlegt wird, bleibt der PIR funktionsfähig.
- Prüfen Sie nach dem Auswechseln der Linse, ob der Melder den Bereich korrekt überwacht (eine falsch installierte Linse kann zu Fehlfunktionen bei der Erkennung führen).

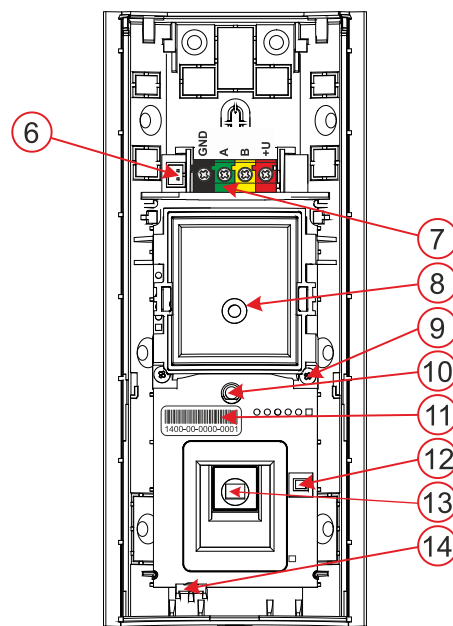


Abbildung 2: 6 – Stecker für externen Sabotagekontakt der Gelenkhalterung JA-191PL; 7 – BUS-Klemmen; 8 (1) – GBS-Sensor; 9 – Verriegelungsschraube des GBS-Moduls; 10 – LED-Kontrollleuchten Statusanzeigen; 11 – Seriennummer; 12 – Deckel-Sabotage-Sensor; 13 – PIR-Sensor; 14 – Arretierlasche

Interne Einstellungen des Moduls Öffnen Sie die F-Link Software und gehen Sie auf die Falle Geräte. Klicken Sie auf die Option Interne Einstellungen an der Position des Melders, um ein Dialogfenster zu öffnen, in dem Sie die folgenden Optionen einstellen können: (\* kennzeichnet Standardeinstellungen).

**LED-Kontrollleuchten-Anzeige:** *Eingeschaltet/aktiviert* \* Anzeige der Bewegung mit einer roten LED-Leuchte (10).

**PIR-Immunitätsstufe:** Bestimmt die Immunität gegen Fehlalarme. Die Standard\*-Stufe kombiniert grundlegende Immunität mit einer schnellen Reaktion. Die Stufe Erhöht bietet eine höhere Immunität, aber die Reaktion des Melders ist langsamer.

**Empfindlichkeit beim Erkennen von GBS-Brüchen (%):** Die Empfindlichkeit von GBS kann mit dem Schieberegler eingestellt werden (75%\*).

**Sensor zum Abreißen von der Wand:** *Deaktiviert\** Ermöglicht die Überwachung eines zusätzlichen Sabotagekontakts des JA-191PL-Gelenkhalters.

# JA-122PB, JA-122PB-GR, JA-122PB-AN

## Bus kombinierter PIR-Bewegungs- und Glasbruchdetektor

TYP: 1PIRGS2201OQ

### Erkennungsmerkmale

Der PIR Melder ist werkseitig mit einer 90°/12 m Linse ausgestattet. Erfassungsbereich - siehe folgendes Bild.

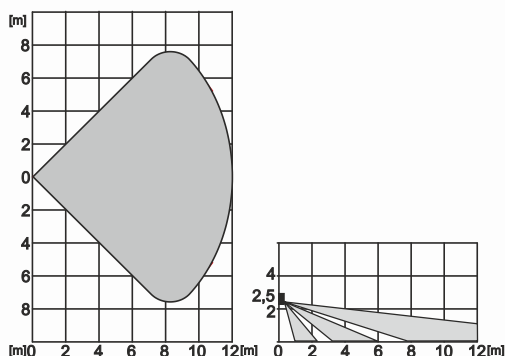


Abbildung: Erkennungsmerkmale des PIR-Sensors

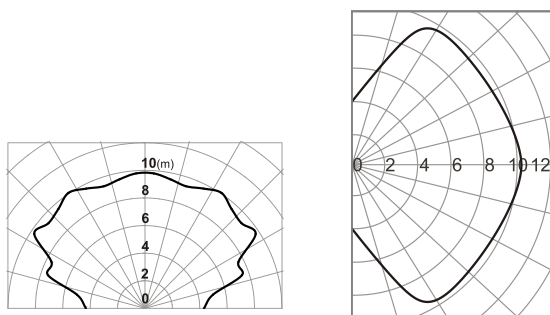


Abbildung: Erkennungsmerkmale des GBS-Sensors.

Melder mit weißer Linse (JA-122PB) bieten einen Standardschutz gegen weißes Licht, wie von der Regulierung vorgeschrieben (bis zu 6000 Lux). Melder mit grauer (JA-122PB-GR) und schwarzer (JA-122PB-AN) Linse bieten einen erhöhten Schutz gegen weißes Licht, der weit über den von der Regulierung vorgeschriebenen Grenzwerten liegt (bis zu 10000 Lux).

### Zubehör für die Montage

#### JA-196PL-B-S – Melder-Wandhalter

Wenn eine ästhetische Montage erforderlich ist, kann der Melder unter Verwendung des ästhetischen Rahmens und der Montagebox JA-196PL-B-S, die in zwei Farben - weiß und grau - erhältlich sind, an einer Wand installiert werden. Bei Verwendung des Rahmens wird der Melder teilweise unter einer Gips- oder Gipskartonwand versteckt.


#### JA-191PL – PIR-Gelenkbügel

Er wird für besondere Platzierungen verwendet, wie z.B. die Montage an der Decke oder in einem schrägen Winkel (größere Montagehöhe). Der Gelenkbügel ist ein zertifiziertes Zubehör für Melder mit eigenem Sabotagekontakt, der an den Anschluss im Inneren des Melders angeschlossen werden muss. (6).

#### JS-LT82601B – Graue Linse

Verwendung zur Erhöhung der Immunität des PIR-Melders gegen weißes Licht.

### Technische Parameter

Stromversorgung	vom Bus des Bediengeräts 12 V (8–15 V)
Ruhestromverbrauch	2.4 mA
Maximaler Stromverbrauch	12.8 mA
Empfohlene Installationshöhe	2.5 m above the floor
Blickfeld/Bereich der PIR-Erkennung	90°/12 m
Erfassungswinkel/Bereich für GBS	90°/9 m
Abmessungen	150 x 63 x 40 mm
Gewicht	135 g
Klassifizierung	Security grade 2/Environmental class II (According to EN 50131-1)
Betriebsumgebung	Allgemeiner Innenbereiche
Betriebstemperaturbereich	-10 °C to +40 °C
Durchschnittliche Betriebsfeuchtigkeit	75% RH, nicht kondensierend
Zertifizierungsstelle	Trezor Test s.r.o. (no. 3025)
In Übereinstimmung mit	EN 50130-4, EN 55032, EN IEC 63000, EN 50131-1, EN 50131-2-2, EN 50131-2-7-1
Empfohlene Schraube	2 x  ø 3.5 x 40 mm (Senkkopf)



JABLOTRON ALARMS a.s. erklärt hiermit, dass der 1PIRGS2201OQ in Übereinstimmung mit den einschlägigen Harmonisierungsrechtsvorschriften der Union ist: Richtlinien Nr.: 2014/30/EU, 2011/65/EU. Das Original der Konformitätsbewertung finden Sie unter [www.jablotron.com](http://www.jablotron.com) - Bereich Downloads



**Note:** Die ordnungsgemäße Entsorgung dieses Produktes spart wertvolle Ressourcen und verhindert mögliche schädliche Auswirkungen auf die menschliche Gesundheit und die Umwelt, die durch den unsachgemäßen Umgang mit dem Abfall entstehen könnten. Bitte bringen Sie dieses Produkt zurück zum Händler oder erkundigen Sie sich bei den zuständigen lokalen Behörden nach dem nächstliegenden Standort einer geeigneten Sammelstelle.

